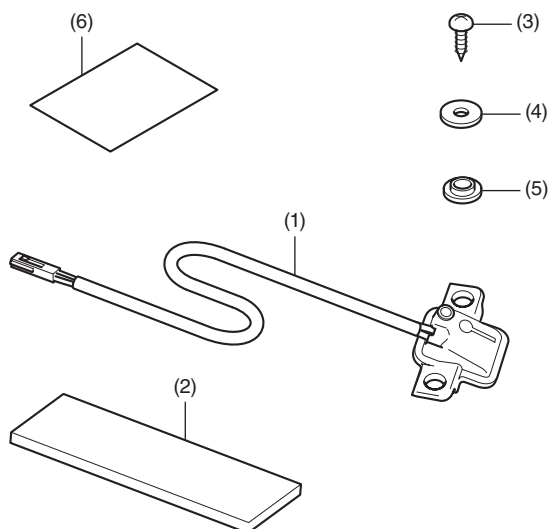


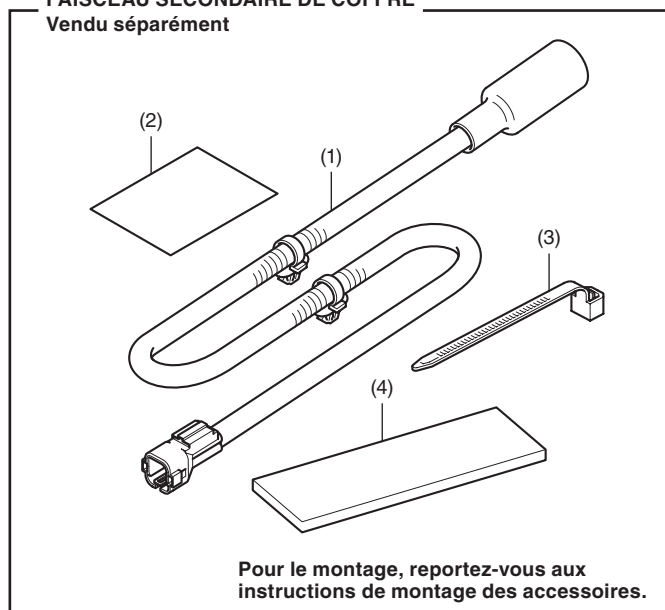
Concessionnaire Honda : veuillez remettre un exemplaire de ces instructions au client.

LISTE DES PIECES



N°	Description	Qté
(1)	Lampe intérieure de coffre	1
(2)	Mousse	1
(3)	Vis 5 mm	2
(4)	Rondelle	2
(5)	Collier	2
(6)	Lien vers les instructions d'installation	1

FAISCEAU SECONDAIRE DE COFFRE Vendu séparément



N°	Description	Qté
(1)	Faisceau secondaire de coffre	1
(2)	Lien vers les instructions d'installation	1
(3)	Serre-fils	1
(4)	Mousse	2

OUTILS ET FOURNITURES NECESSAIRES

Tournevis Phillips ®
Pince
Marqueur
Règle graduée
Ciseaux
Lime
Alcool isopropylique
Chiffon d'atelier
Clé dynamométrique

TABLEAU DES COUPLES

Serrez les vis, boulons et écrous selon les valeurs de couple spécifiées. Reportez-vous au manuel d'entretien pour connaître les valeurs de couple des pièces retirées.

Élément	Nm	kgf-m
Vis 5 mm	4,2	0,5


INSTALLATION

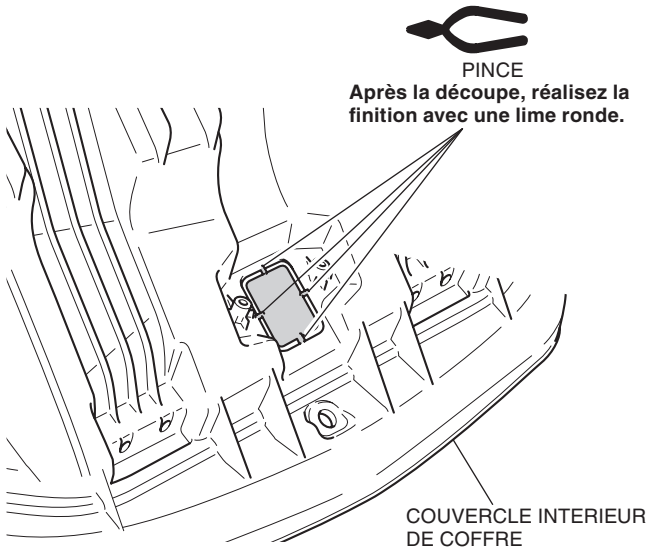
▲ ATTENTION

- Pour éviter les brûlures, laissez refroidir le moteur, le système d'échappement, le radiateur, etc. avant de monter l'accessoire.

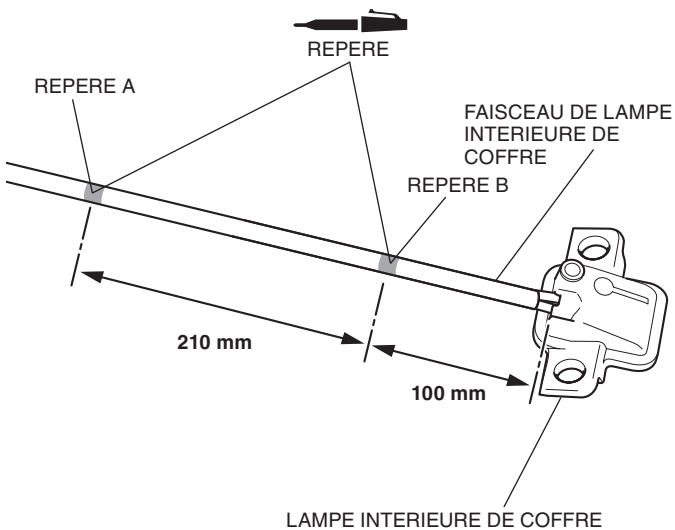
REMARQUE :

- Débranchez le câble négatif (-) de la batterie avant d'installer cet accessoire.
- Chauffez les surfaces collées avec un sèche-cheveux si la température ambiante est inférieure à 21 °C.
- L'adhésif atteint sa résistance maximale en 72 heures. Attendez au moins 24 heures avant d'utiliser votre moto.
- Lorsque vous débranchez la batterie, les mémoires de l'horloge sont effacées. Réinitialisez les mémoires après avoir rebranché la batterie.
- Reposez les pièces retirées sur la moto et assurez-vous que les câbles et les faisceaux de câbles ne sont pas pincés.

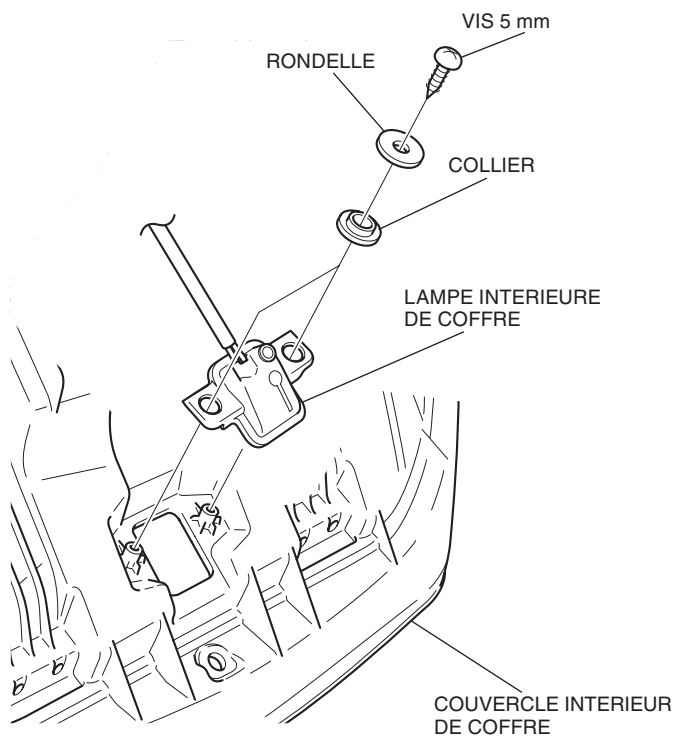
1. Exécutez les étapes 1 à 18 sur le faisceau secondaire de coffre (vendu séparément) conformément aux instructions d'installation.
2. Découpez les parties  du couvercle intérieur de coffre de la manière indiquée.
 - **Après la découpe, éliminez toutes les bavures.**



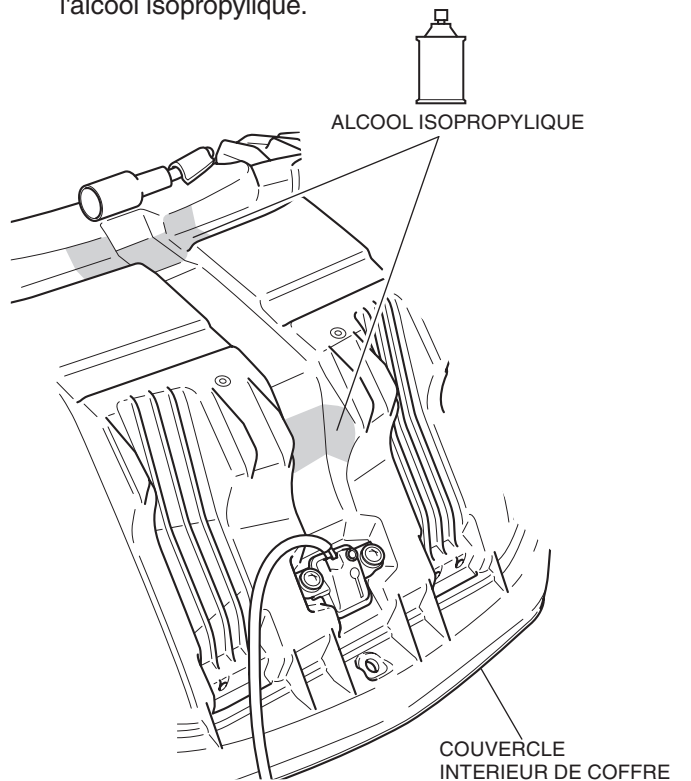
3. Faites une marque sur le faisceau de la lampe intérieure de coffre à l'endroit indiqué.



4. Installez la lampe intérieure de coffre de la manière indiquée.



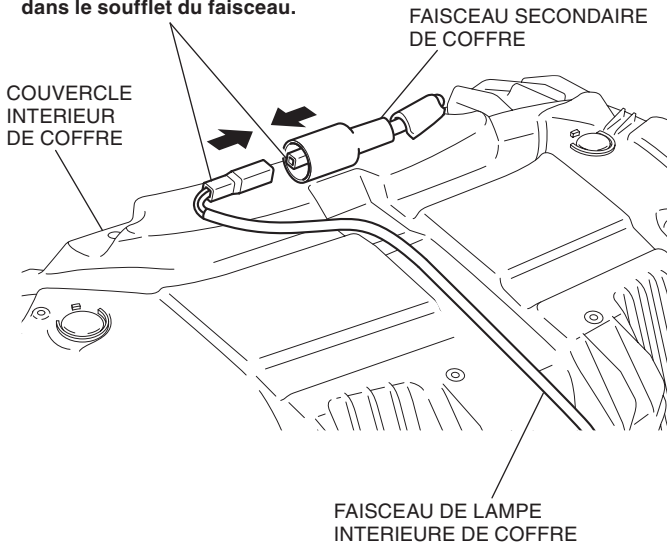
5. Exécutez les étapes 20 à 24 sur le sous-faisceau du coffre (vendu séparément) conformément aux instructions d'installation.
6. Nettoyez la surface de la zone indiquée avec de l'alcool isopropylique.



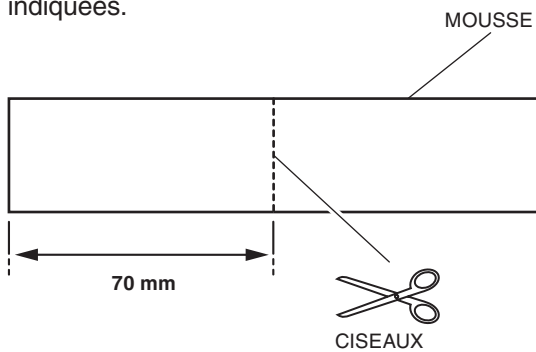
7. Connectez le faisceau de la lampe intérieure de coffre comme indiqué.

CONNECTEUR 2 BROCHES (bleu)

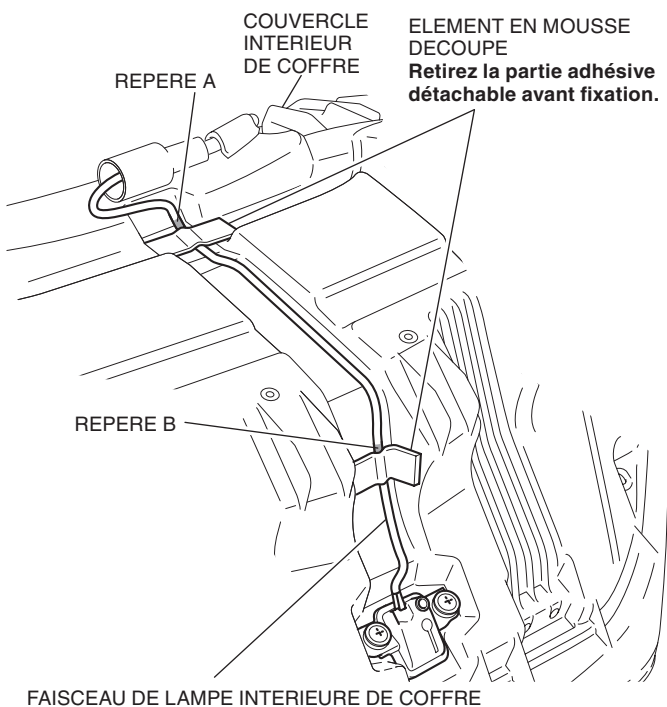
Après l'avoir branché, placez le connecteur dans le soufflet du faisceau.



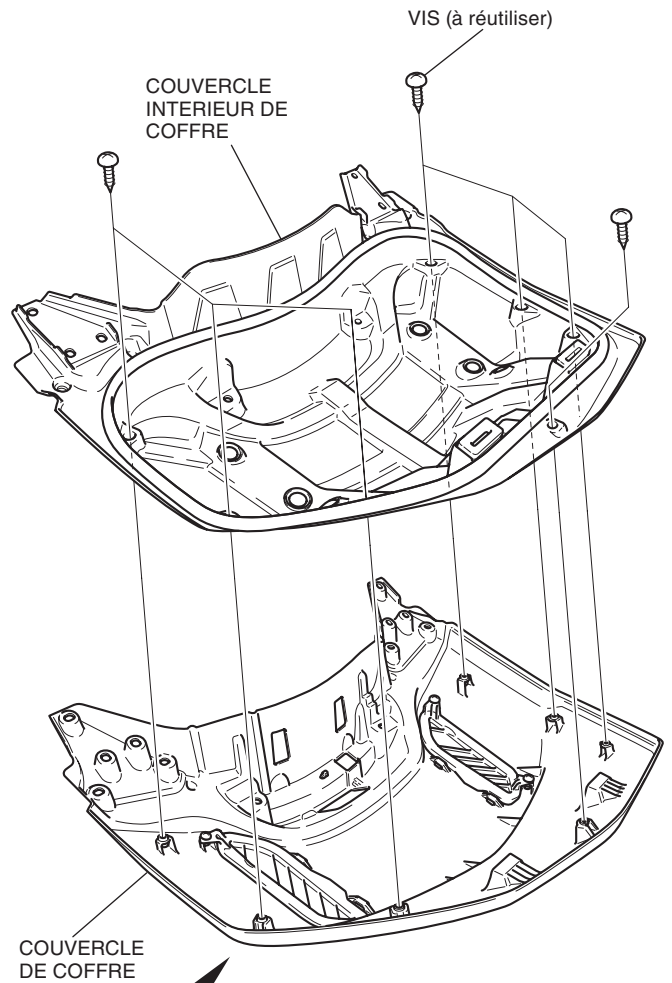
8. Découpez l'élément en mousse aux dimensions indiquées.



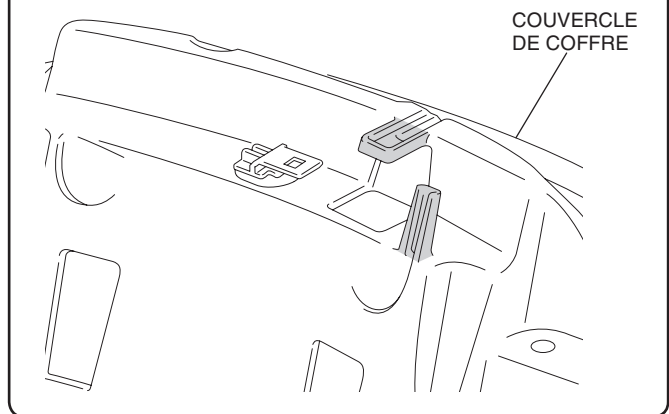
9. Fixez les éléments en mousse découpés de la manière indiquée.



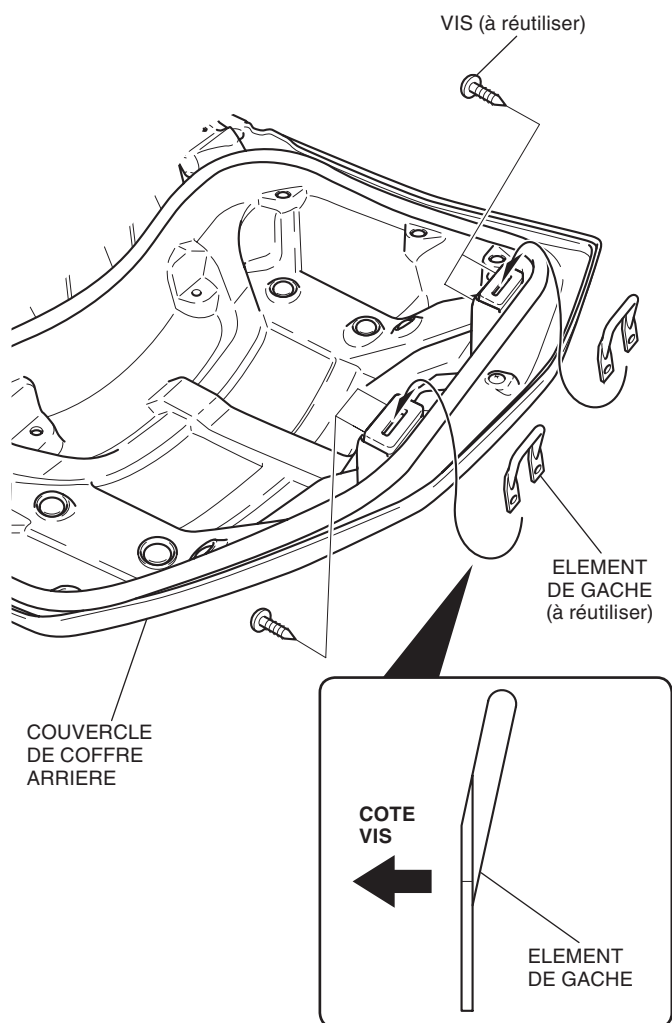
10. Montez le couvercle intérieur de coffre sur le couvercle de coffre comme indiqué.



Montez le couvercle de coffre avec soin afin de ne pas endommager la partie .



11. Montez les éléments de gâche comme indiqué.



12. Montez le couvercle de coffre arrière dans l'ordre inverse de la dépose.

13. Exécutez les étapes 26 à 32 sur le sous-faisceau du coffre (vendu séparément) conformément aux instructions d'installation.