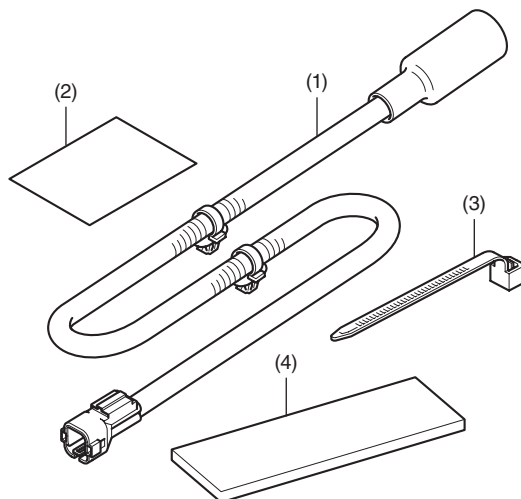


Concessionnaire Honda : veuillez remettre un exemplaire de ces instructions au client.

LISTE DES PIECES



N°	Description	Qté
(1)	Faisceau secondaire de coffre	1
(2)	Lien vers les instructions d'installation	1
(3)	Serre-fils	1
(4)	Mousse	2

FOURNITURES NECESSAIRES

Pince
 Marqueur
 Règle graduée
 Ciseaux
 Alcool isopropylique
 Chiffon d'atelier

TABLEAU DES COUPLES

Reportez-vous au manuel d'entretien pour connaître les valeurs de couple des pièces retirées.

INSTALLATION

▲ ATTENTION

- Pour éviter les brûlures, laissez refroidir le moteur, le système d'échappement, le radiateur, etc. avant de monter l'accessoire.

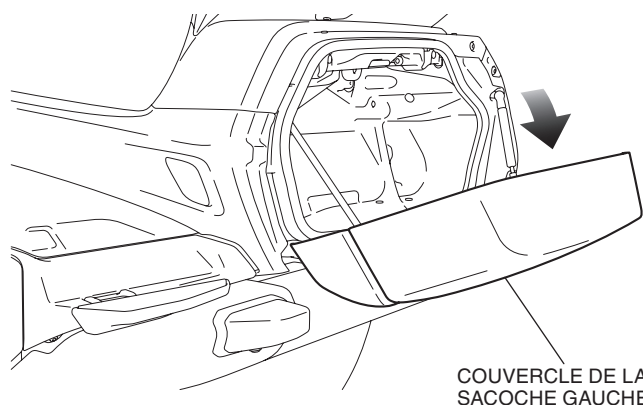
REMARQUE :

- Débranchez le câble négatif (-) de la batterie avant d'installer cet accessoire.
- Chauffez les surfaces collées avec un sèche-cheveux si la température ambiante est inférieure à 21 °C.
- L'adhésif atteint sa résistance maximale en 72 heures. Attendez au moins 24 heures avant d'utiliser votre moto.
- Lorsque vous débranchez la batterie, les mémoires de l'horloge sont effacées. Réinitialisez les mémoires après avoir rebranché la batterie.
- Reposez les pièces retirées sur la moto et assurez-vous que les câbles et les faisceaux de câbles ne sont pas pincés.
- Coupez les bouts dépassant des serre-fils après les avoir fixés aux faisceaux de câbles. Les bouts coupés des serre-fils ne doivent pas gêner les autres faisceaux ni le flexible de frein.
- Pour l'installation de la lampe intérieure du coffre et du feu stop surélevé à LED, consultez les instructions d'installation de chaque accessoire.

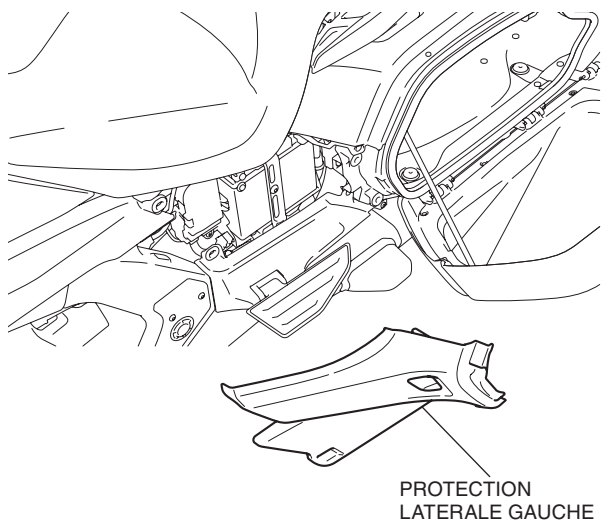
1. Ouvrez le couvercle de la sacoche gauche de la manière indiquée.

- Répétez la procédure sur le côté droit.

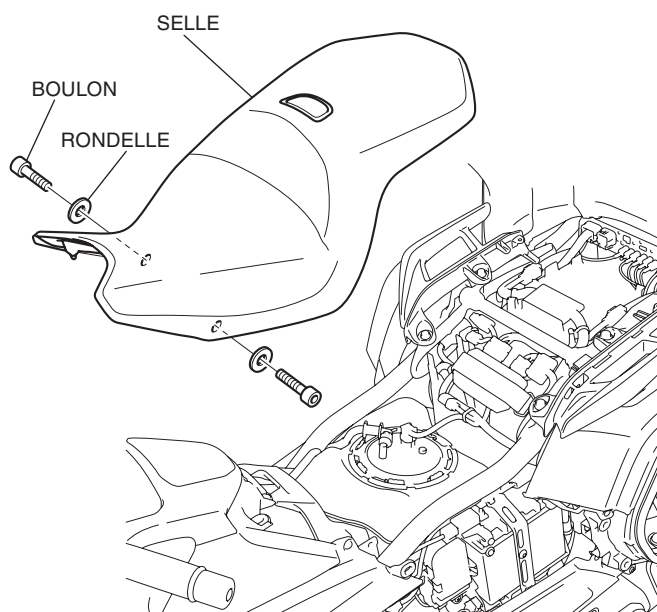
<Côté gauche>



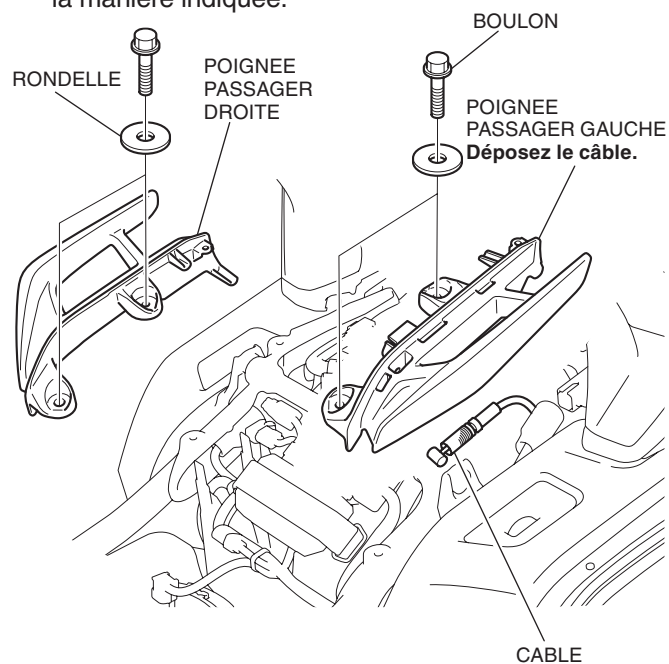
2. Déposez la protection latérale gauche de la manière indiquée, puis débranchez le câble négatif (-) de la batterie.



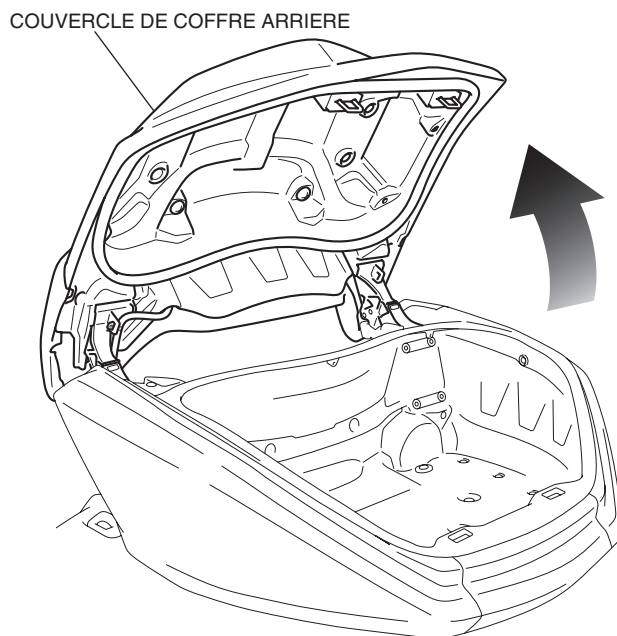
3. Déposez la protection latérale droite de la même manière que pour le côté gauche.
4. Déposez la selle comme illustré.
- **Débranchez le connecteur de la GL1800/D/DA.**



5. Déposez les poignées passager gauche et droite de la manière indiquée.

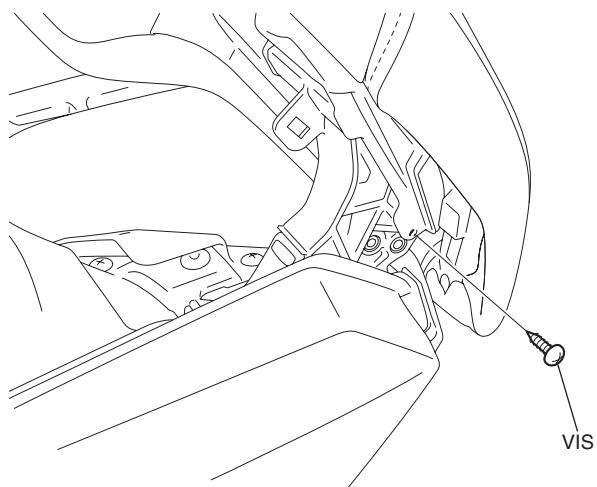


6. Ouvrez le couvercle de coffre arrière de la manière indiquée.
- **Consultez le manuel d'utilisation et utilisez un câble de coffre de secours pour ouvrir le couvercle de coffre arrière.**

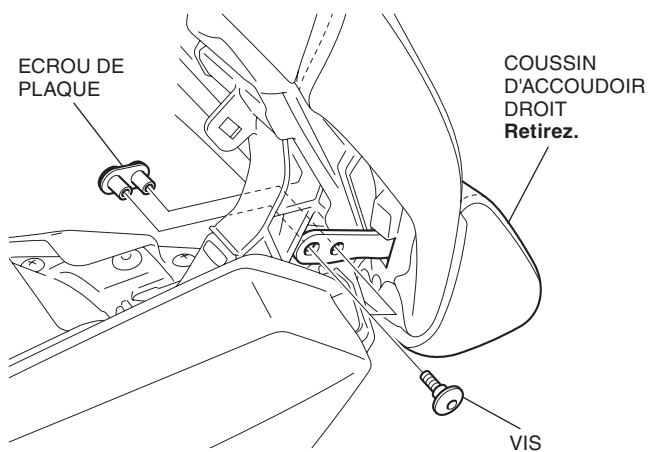


7. Déposez les pièces comme indiqué.
 • Répétez cette opération du côté gauche.

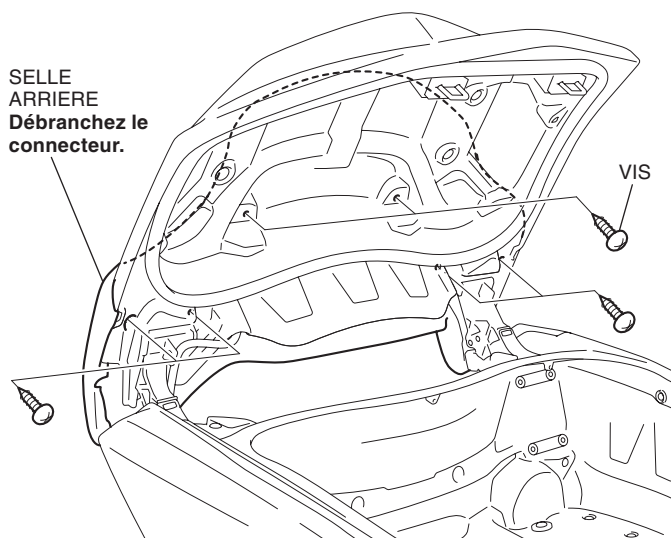
<Côté droit> GL1800/B/BD/D



<Côté droit> GL1800DA



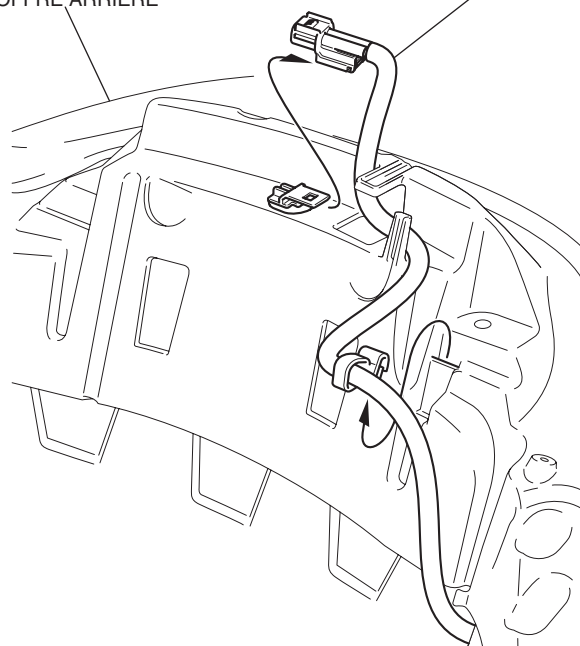
8. Déposez la selle arrière comme indiqué.



9. Déposez le faisceau de la manière indiquée.

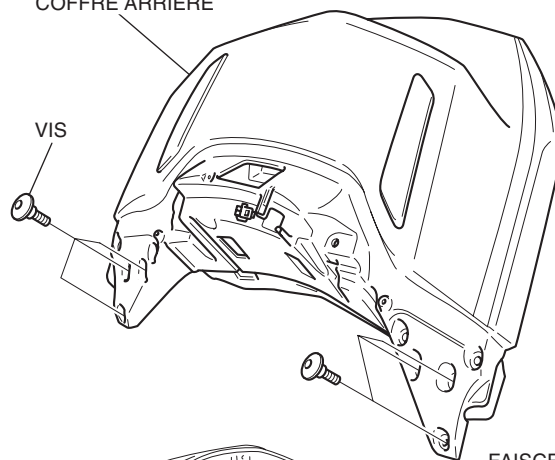
COUVERCLE DE COFFRE ARRIERE

FAISCEAU

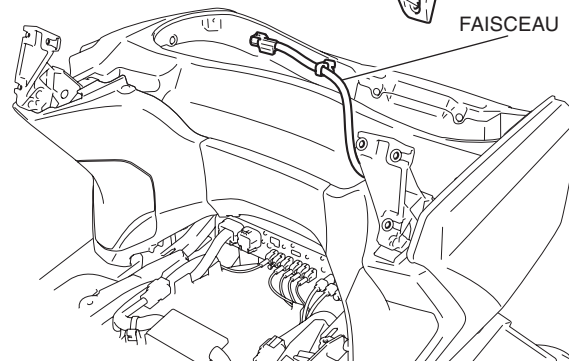


10. Déposez le couvercle de coffre arrière de la manière indiquée.

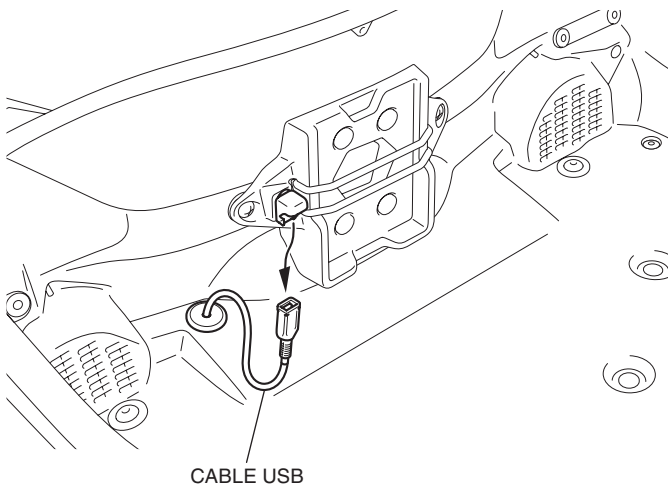
COUVERCLE DE COFFRE ARRIERE



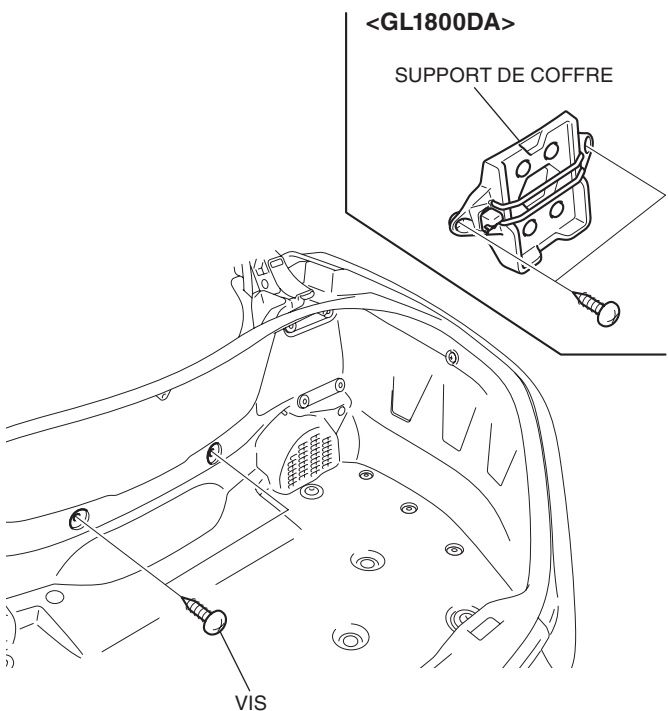
FAISCEAU



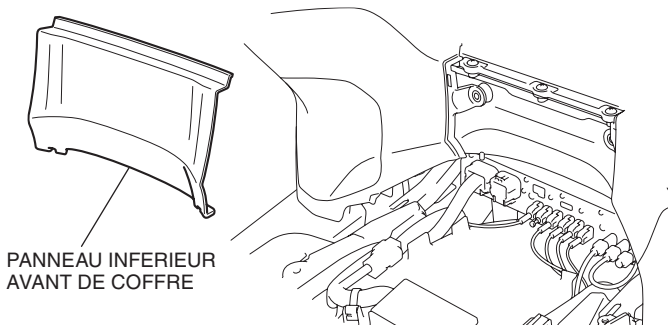
11. Déposez le câble USB de la manière indiquée.
- Exécutez cette étape uniquement sur le modèle GL1800DA.



12. Déposez les pièces comme indiqué.

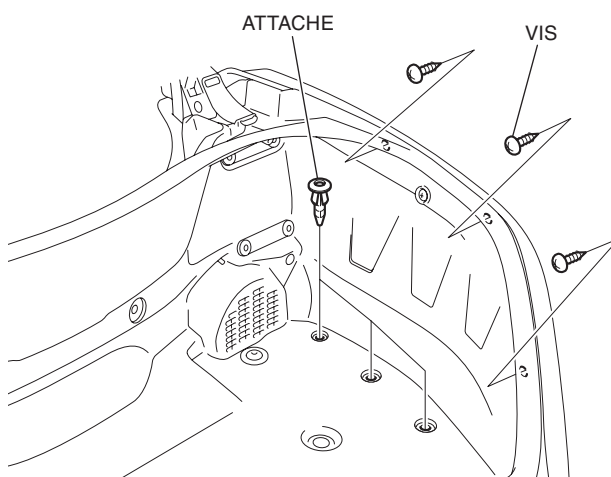


13. Déposez le panneau inférieur avant du coffre comme indiqué.



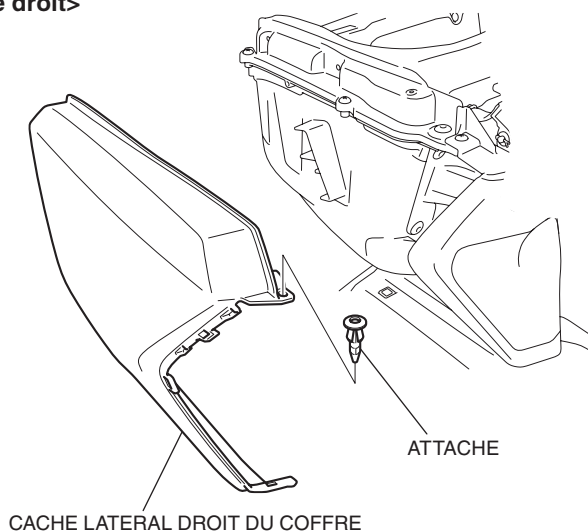
14. Déposez les pièces comme indiqué.
- Répétez cette opération du côté gauche.

<Côté droit>



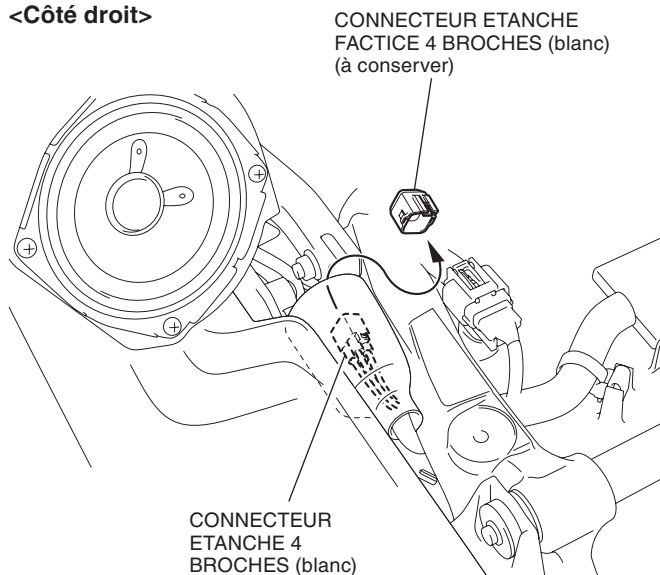
15. Déposez le cache latéral droit du coffre comme indiqué.

<Côté droit>

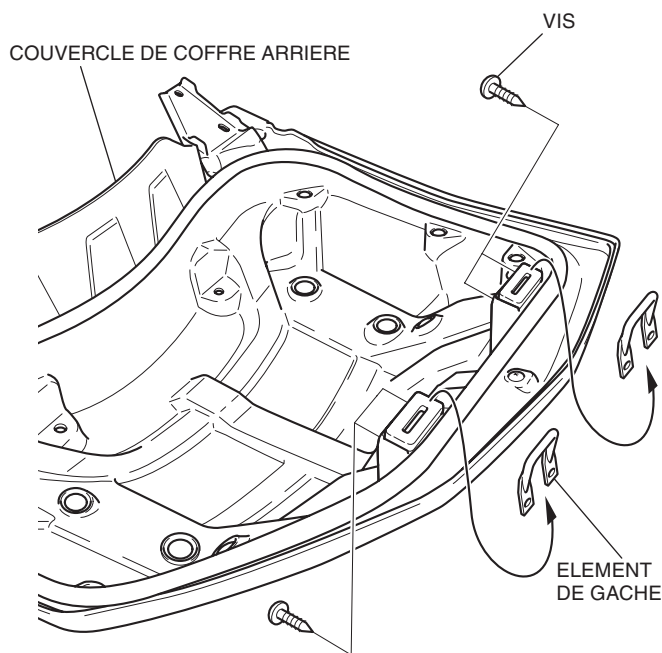


16. Retirez le connecteur factice comme indiqué.

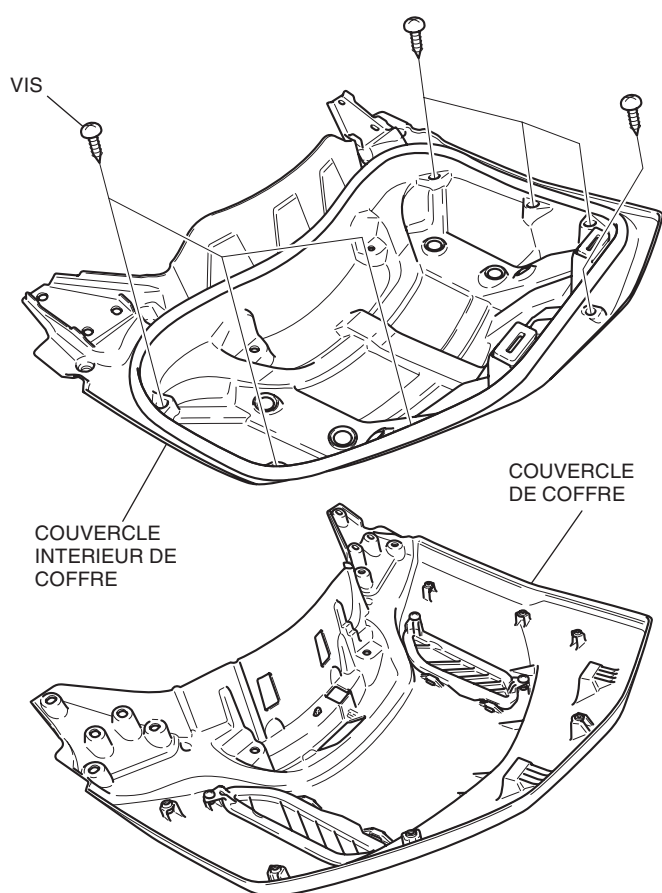
<Côté droit>



17. Déposez les éléments de gâche comme indiqué.



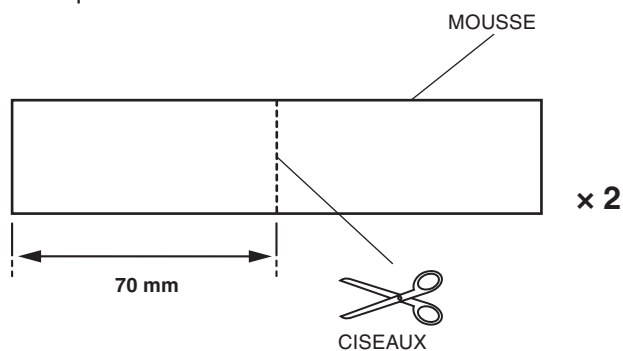
18. Déposez le couvercle de coffre intérieur de la manière indiquée.



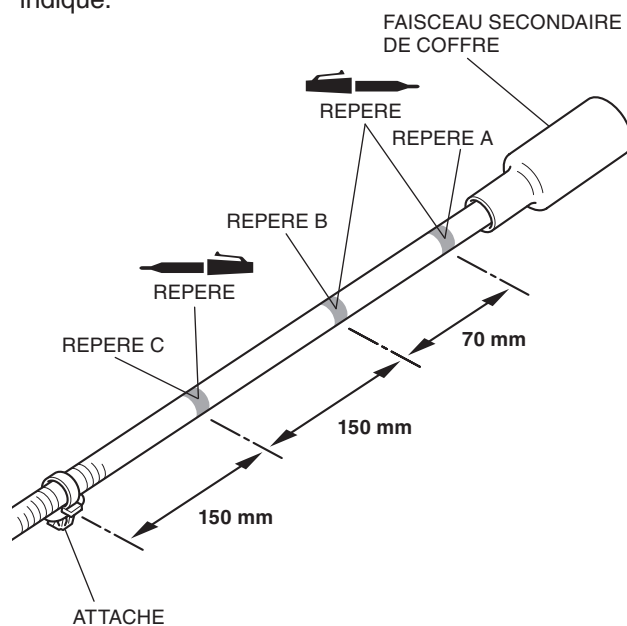
19. Reportez-vous aux instructions d'installation de chaque accessoire.

- Exécutez les étapes 2 à 4 sur la lampe intérieure de coffre (vendue séparément) conformément aux instructions d'installation.
- Exécutez les étapes 2 à 13 sur le troisième feu stop à LED (vendu séparément) conformément aux instructions d'installation.

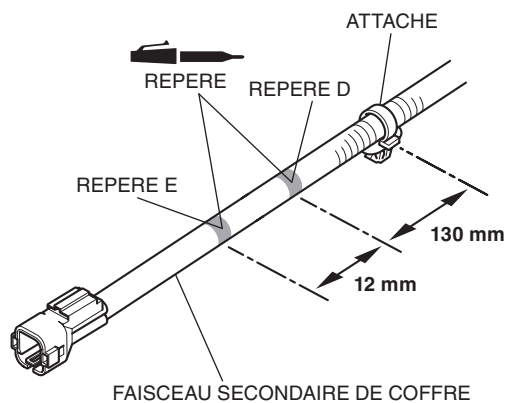
20. Découpez l'élément en mousse aux dimensions indiquées.



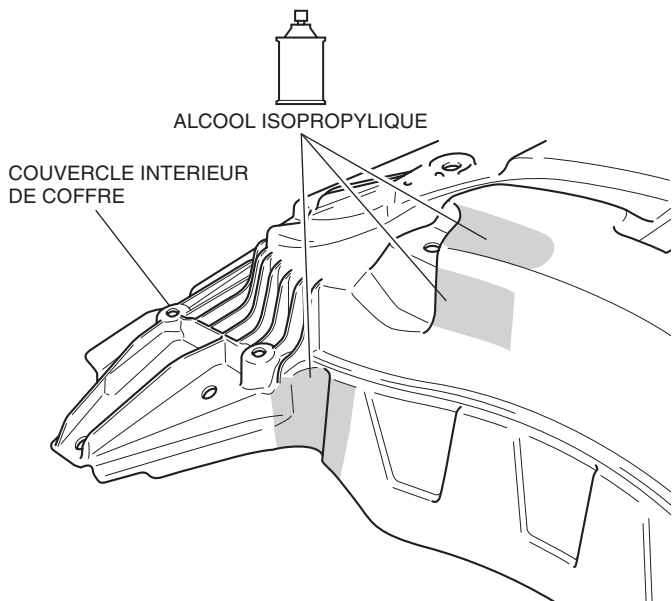
21. Marquez le faisceau secondaire de coffre à l'endroit indiqué.



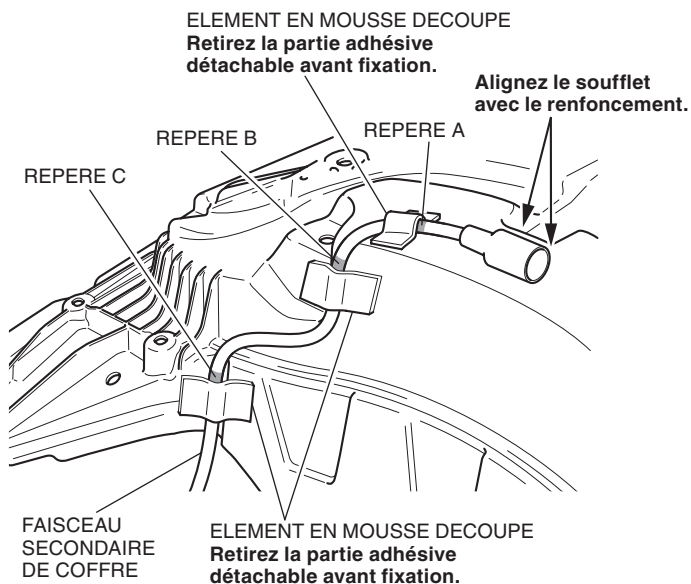
22. Marquez le faisceau secondaire de coffre à l'endroit indiqué.



23. Nettoyez la surface de la zone indiquée avec de l'alcool isopropylique.



24. Fixez le faisceau secondaire de coffre à l'aide des éléments en mousse découpés de la manière indiquée.

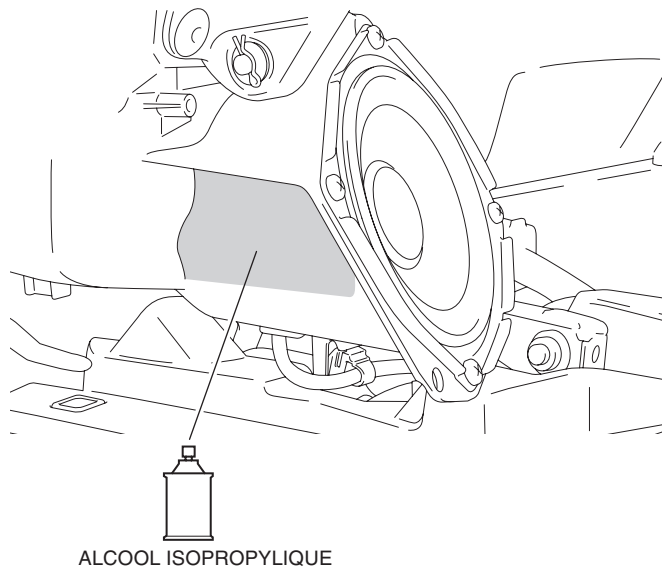


25. Reportez-vous aux instructions d'installation de chaque accessoire.

- Exécutez les étapes 6 à 12 sur la lampe intérieure de coffre (vendue séparément) conformément aux instructions d'installation.
- Exécutez les étapes 15 à 22 sur le troisième feu stop à LED (vendu séparément) conformément aux instructions d'installation.

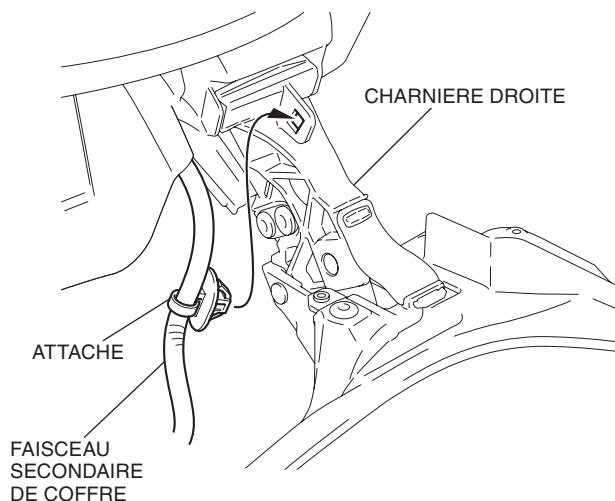
26. Nettoyez la surface de la zone indiquée avec de l'alcool isopropylique.

<Côté droit>

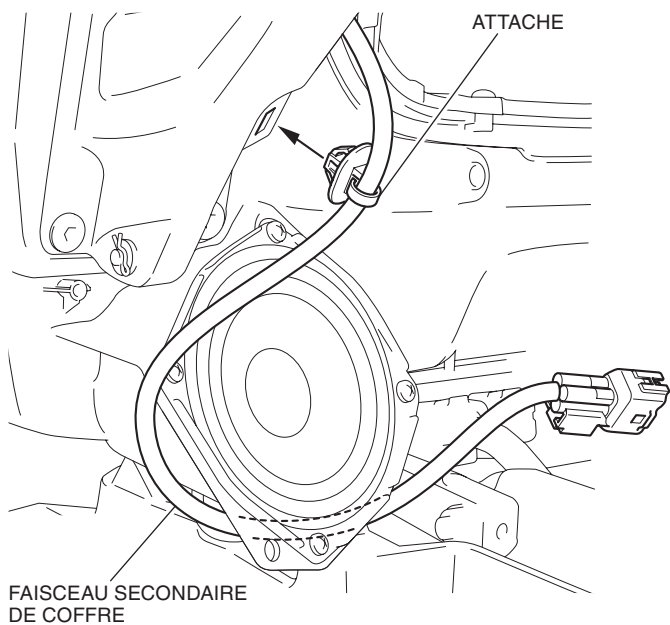


27. Fixez le faisceau secondaire de coffre de la manière indiquée.

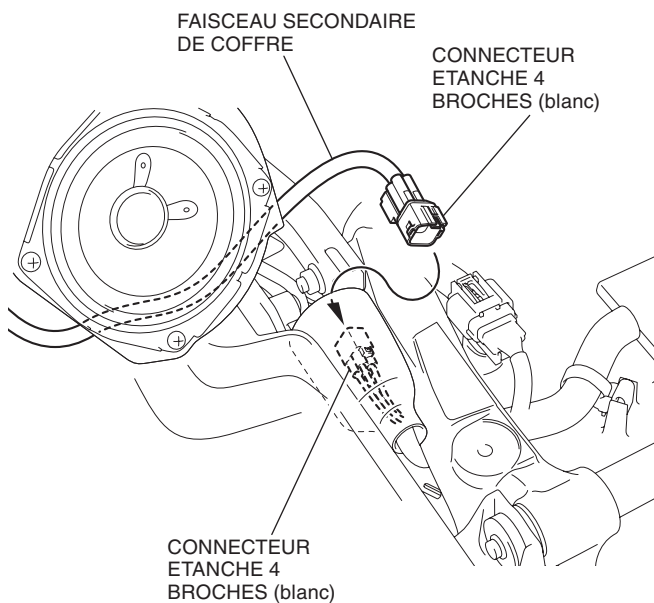
<Côté droit>



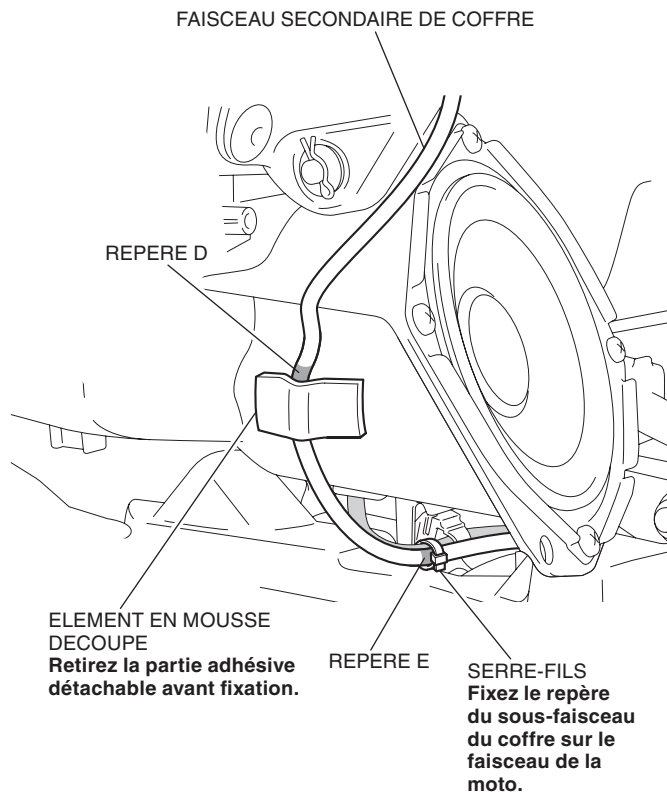
28. Acheminez et fixez le faisceau secondaire de coffre comme indiqué.



29. Acheminez et branchez le faisceau secondaire de coffre de la manière indiquée.



30. Fixez le faisceau de coffre de la manière indiquée.



31. Installez les différentes pièces de la moto dans l'ordre inverse de leur dépose.

- **Assurez-vous que les faisceaux ne sont ni coincés, ni trop tendus.**

32. Vérifiez le bon fonctionnement de la lampe intérieure de coffre, du troisième feu stop à LED, du phare et des autres feux.